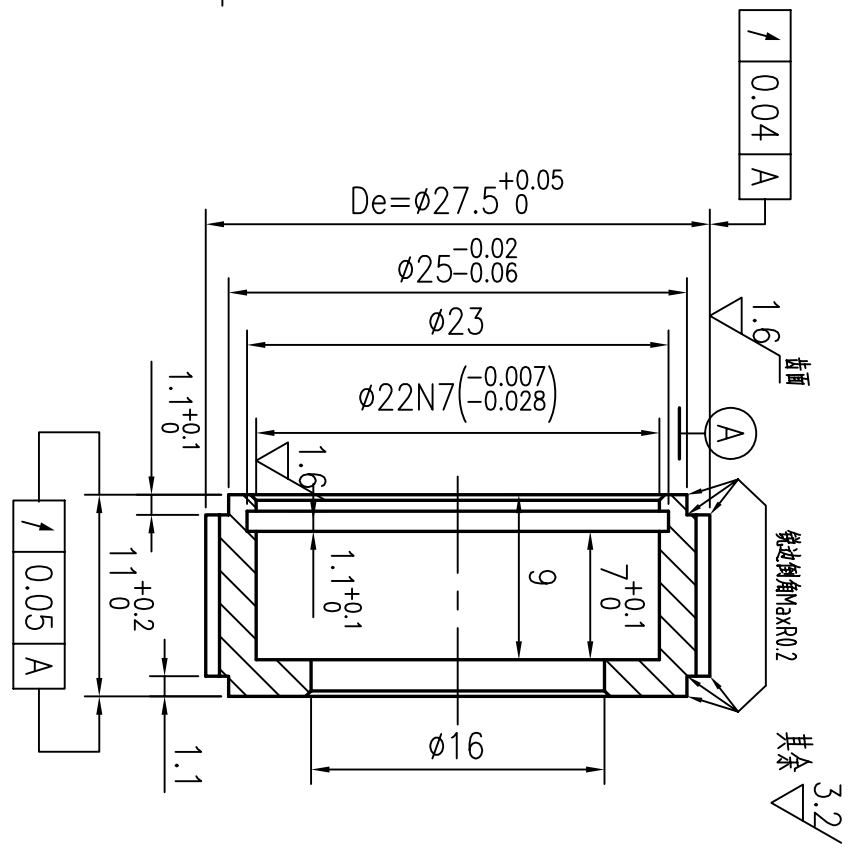
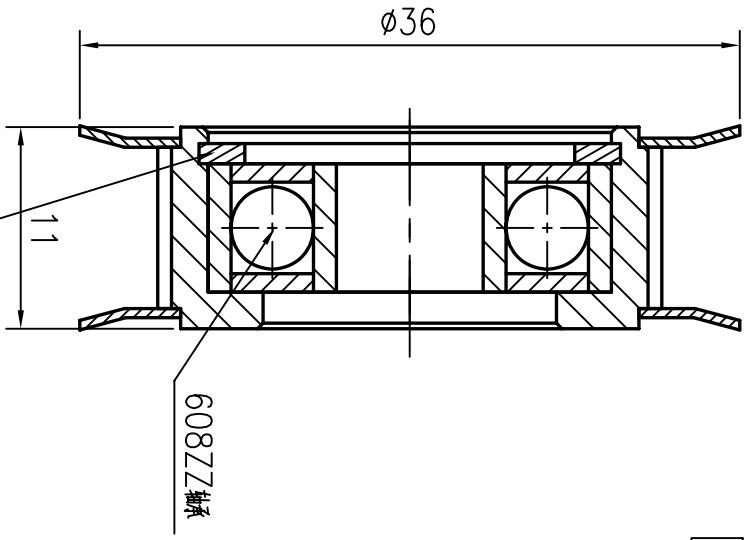


FLANGE 510#

技术要求

- 1.未注倒角0.3,锐边倒钝去毛刺;
Unquoted chamfer (0.3),break sharp edges
- 2.各表面不得有划伤,锈迹等缺陷;
All surfaces must be rust free and no scratch
- 3.未注尺寸公差按SO 2768-MK标准;
dimensions without tolerance according to 2768-MK
- 4.节距偏差:任意相邻两齿 ± 0.03 ,90度圆弧内累计偏差在 ± 0.1 内;Pitch tolerance:within ± 0.03 for any neighboring two teeth within ± 0.1 for 90° arch
- 5.产品打字,Marking part No



标记	外数	更改文件号	签字	日期
设计	Zhang	标准化	huang	日期
审核				
工艺				

名称/Name:	惰轮同步轮		
型号/Code:	GT2M,Z44		
共	页	第	页

图号/Drawing No:	TRM4158_0	更新/Rev	
材料/Material:	LY12(2024-T6)	重量	
		比例	2.5:1
		Chengdu Leno Machinery Co.Ltd Tel:86-28-65998825; Fax:86-28-84862968 sales@cdleno.com; www.cdleno.com	